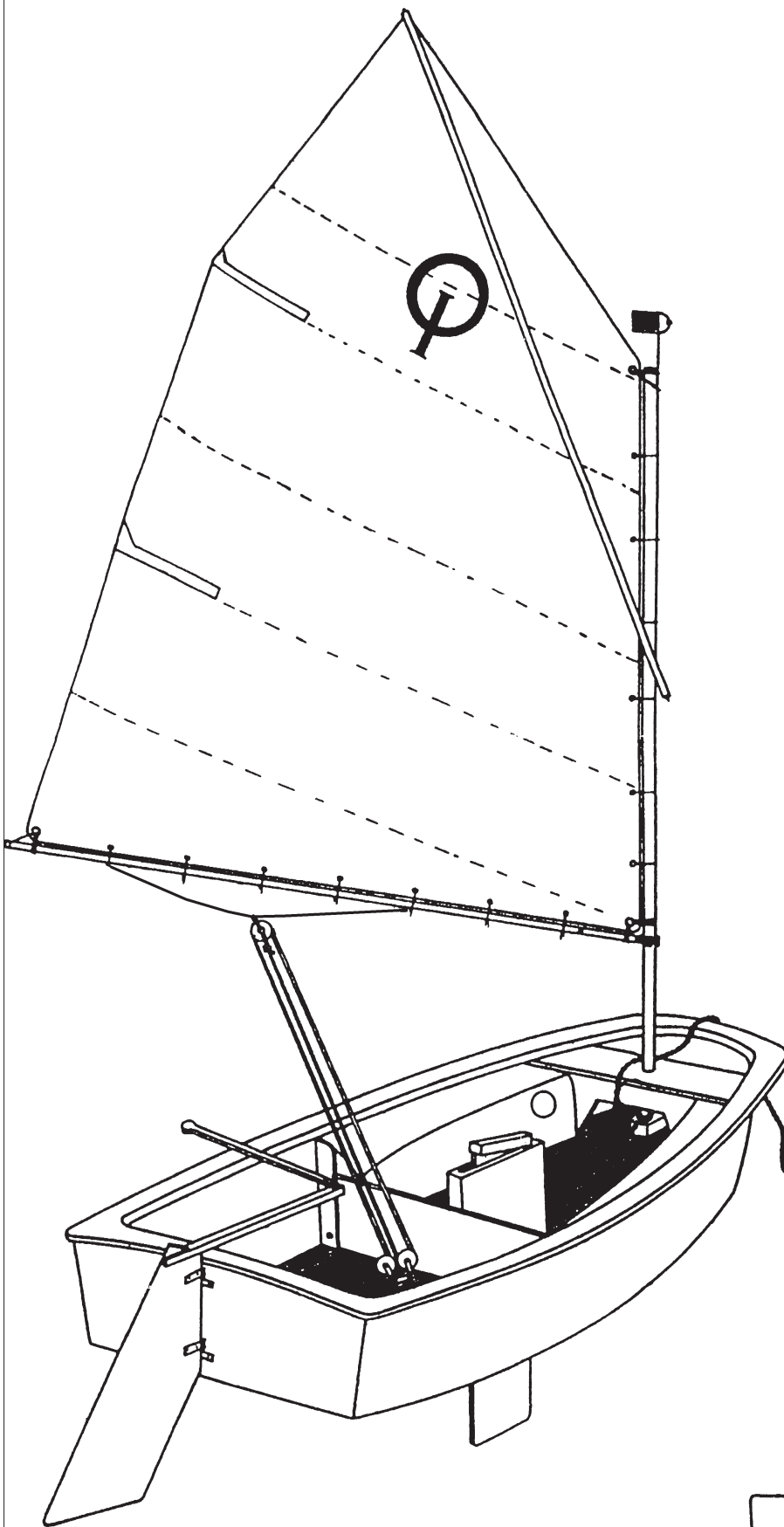


- 1 Verklicker
- 2 Mast
- 3 Spiere
- 4 Segel
- 5 Segellatten
- 6 Bändsel
- 7 Baum
- 8 Rumpf
- 9 Bug
- 10 Spiegel (Heck)
- 11 Schwertkasten
- 12 Schwert
- 13 Mastbank
- 14 Mastfuß
- 15 Pinne
- 16 Pinnenverlängerung
- 17 Ruderblatt
- 18 Schot
- 19 Block
- 20 Ratschenblock
- 21 Schleppleine
- 22 Luftkissen (Auftriebskörper)
- 23 Schöpfkelle
- 24 Paddel
-



- 1 Verklicker
- 2 Mast
- 3 Spiere
- 4 Segel
- 5 Segellatten
- 6 Bändsel
- 7 Baum
- 8 Rumpf
- 9 Bug
- 10 Spiegel (Heck)
- 11 Schwertkasten
- 12 Schwert
- 13 Mastbank
- 14 Mastfuß
- 15 Pinne
- 16 Pinnenverlängerung
- 17 Ruderblatt
- 18 Schot
- 19 Block
- 20 Ratschenblock
- 21 Schleppleine
- 22 Ratschenblock
- 23 Luftkissen (Auftriebskörper)
- 24 Schöpfkelle
- 25 Paddel

